

Nous allons travailler sur deux exercices, n'hésitez pas à passer si vous ne savez pas répondre. Vous avez besoin de votre **calculatrice**. Pour avoir la totalité des points à une question, il faut écrire une phrase. La présentation de la copie compte pour l'obtention des points. Toute suspicion de triche sera pénalisée par la note 0.

Bon courage!

1 Exercice 1 : Expérience aléatoire (10 points)

1.1 Vrai / Faux? (5 points)

Faites une croix dans la bonne colonne, vrai ou faux en fonction de l'affirmation. Une bonne réponse donne 1 point, pas de réponse 0 et une mauvaise -0.5. Faites attention, ne répondez pas au hasard!

Affirmation	Vrai	Faux
Si la probabilité d'un évènement est 0.5, il y a une chance sur deux que cela se produise.		
Si une probabilité vaut 1, l'évènement ne se produit jamais.		
Le lancement d'un dé non truqué a une probabilité $\frac{1}{6}$ de tomber sur le chiffre 1.		
Si une pièce truquée ou non tombe 5 fois sur face et 2 fois sur pile, on peut supposer que sa probabilité de tomber sur face est de $\frac{2}{5}$.		
Il y a trois boules rouges et deux boules noires dans la même urne. Vous tirez une boule au hasard. La probabilité que la boule soit rouge est $\frac{3}{5}$.		

1.2 Lancement d'un dé (5 points)

On a lancé 1000 fois un dé, on obtient les résultats suivant :

Chiffre	1	2	3	4	5	6
Nombre d'apparition	145	157	167	180	173	178
Fréquence d'apparition de ce chiffre						

1. Complétez le tableau. Vous pouvez vous servir des lignes ci-dessous pour vos calculs. (2 points)

.....

.....

.....

.....

2. Quelle est la probabilité pour un dé non-truqué de tomber sur le chiffre 1 ? (0.5 point)

.....
.....
.....

3. Que deviendraient les fréquences si nous lançons le dé 1000 fois de plus ? (0.5 point)

.....
.....
.....

4. Le dé présenté dans le tableau précédent est-il truqué ? (0.5 points)

.....
.....
.....

5. Quelle est la probabilité d'obtenir un nombre pair avec un dé non truqué ? (1.5 points)

.....
.....
.....

2 Exercice 2 : Course de motos (9 points)

Avant de commencer l'exercice, nous allons poser quelques questions simples pour se préparer.

1. Le lancé d'un dé à 6 faces est-il une expérience aléatoire ? (1 point)

.....
.....

2. Que signifie l'expression « un dé non pipé » ? (Bonus +0.5 point)

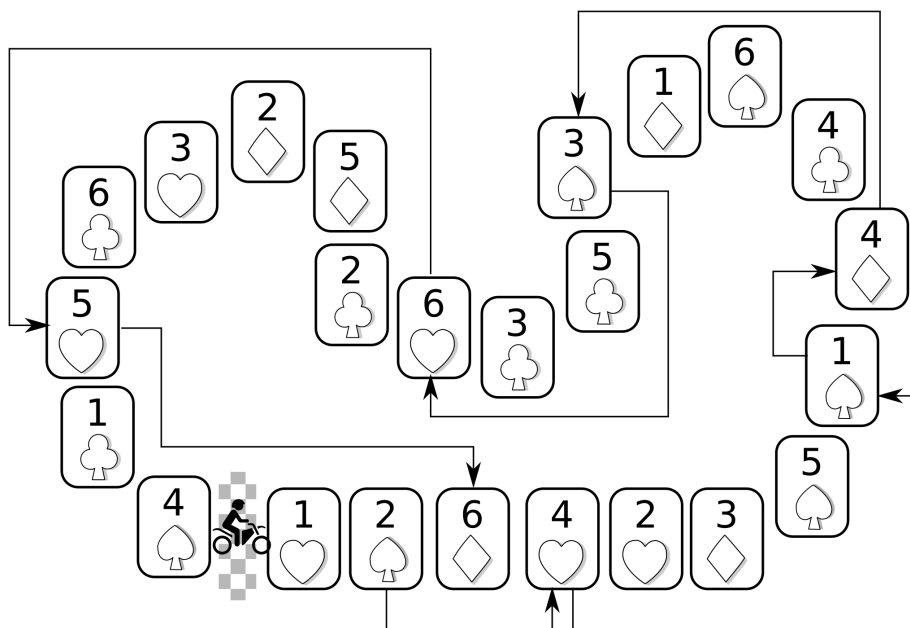
.....
.....

3. Sur 24 cartes (Les cartes de 1 à 6 des 4 couleurs), si on choisit une carte au hasard, quelle est la probabilité de tomber sur le 6 de carreau ? Et sur un carreau ? (2 points)

.....
.....
.....

Vous allez assister à une course de motos assez particulière à côté de la ville de Bort les Orgues. Le circuit est représenté par 24 cartes comme sur le graphique suivant. Le premier joueur lance un dé, il part de la ligne de départ et avance du nombre de cases affiché par le dé. Il tombe sur une carte et avance du nombre écrit sur la carte. Il continue jusqu'à dépasser la ligne de départ encore une fois. Celui qui ira le plus loin est le gagnant.

Pour mieux comprendre, voici un exemple. Le joueur 1 a lancé un dé non truqué, et il a obtenu le chiffre 2. Il avance donc de deux cartes depuis la ligne de départ et tombe sur le 2 de pique. Ensuite il avance encore de deux cartes et tombe sur le 4 de coeur. Il avance de 4 cartes puis il tombe sur le l'As de pique. Il avance d'une carte... Bref, il continue à avancer comme ça et franchit la ligne d'arrivée avant de s'arrêter sur le 6 de carreau. Les flèches du dessin indique sa progression.



1. En lançant un dé non truqué à 6 faces, sur quelles cartes la moto peut tomber au premier tour? (1 point)

.....

2. Quelle est la probabilité de commencer la partie sur la carte As de coeur? (1 point)

.....

3. Sur quelle carte termine-t'on la partie si on commence depuis l'As de coeur? (1 point)

.....

4. Finir de compléter le tableau. Que constate-t'on ? (1 point)

.....

Carte de départ	<i>As de coeur</i>	<i>2 de pique</i>	<i>6 de carreau</i>	<i>4 de coeur</i>	<i>2 de coeur</i>	<i>3 de carreau</i>
Carte d'arrivée		<i>6 de carreau</i>			<i>6 de carreau</i>	<i>6 de carreau</i>

4. C'est impressionnant, quelque soit le nombre affiché par le dé, on constate qu'avec notre exemple, nous pouvons facilement deviner la carte d'arrivée. Mais est-ce que cela dépend du jeu de carte ? Pour vérifier ça, nous avons lancé des simulations sur ordinateur avec des jeux de cartes aléatoires. Voici le résultat avec A l'événement : « les motos finissent toutes sur la même case. ». Remplir la ligne fréquence. (1 point)

Nombre de cartes jouées	24	28	32
Nombre de courses simulées	1500	1700	1600
Evenement A	1395	1531	1408
Fréquence			

5. Nous pouvons transformer ce jeu en un tour de magie. Il suffit que dans votre tête vous partiez de la première carte et vous notez votre carte d'arrivée sur une feuille de papier. Vous faites choisir une carte de départ puis peu importe la carte sur laquelle vous allez commencer, vous tomberez très souvent sur la même carte à la fin. On considère que ce tour est une réussite si vous avez plus de 90% que votre tour marche. En vous servant du tableau précédent, quel est le nombre maximum de cartes que vous pouvez utiliser ? (1 point)

.....

Présentation + Questions + Bonus = Total

/1
/19
/0.5
/20