

Représentation et analyse des systèmes linéaires

Petite classe No 1

1 Compléments sur les modèles graphiques : les diagrammes de fluence

Un autre type de représentation graphique donnant une alternative aux schémas fonctionnels des systèmes linéaires a été proposée par S.J. Mason sous la dénomination de graphes de fluence (signal flow graphs en anglais). Un graphe de fluence est un schéma permettant de représenter simultanément un certain nombre d'équations algébriques liées entre elles. Il est donc nécessaire si l'on souhaite les utiliser pour la représentation graphique des systèmes dynamiques d'utiliser le formalisme de Laplace afin de ne travailler que sur des équations algébriques en p la variable de Laplace.

1.1 Définitions et propriétés

Déf. 1.1 : Graphe de fluence

Un **graphe de fluence** est un graphe composé de **noeuds** associés chacun à une variable du système connectés par des **arcs** représentant un transfert effectué sur le noeud (la variable) en amont.

- Un noeud est un point représentant une variable ou un signal.

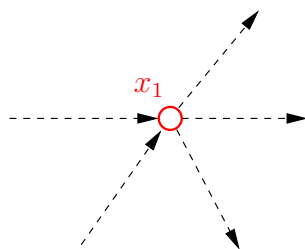


FIG. 1 – Noeud associé à la variable x_1

- Un arc qui joint deux noeuds représente un transfert (une transmittance) entre deux variables.



FIG. 2 – Arc de transmittance G_1 tel que $x_2 = G_1 x_1$

Nous donnons maintenant un certain nombre de définitions d'éléments caractéristiques d'un graphe de fluence.

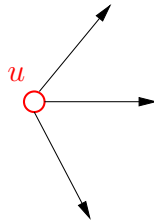


FIG. 3 – Noeud source

Déf. 1.2 :

- Un **noeud source** ne comprend que des arcs divergents et est associé à une entrée du système.
- Un **noeud puits** ne comprend que des branches convergentes et est associé à une sortie du système.

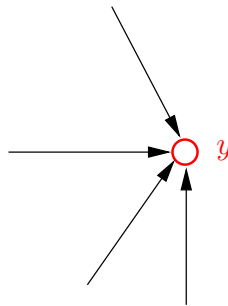


FIG. 4 – Noeud puits

- Un **chemin** est une succession d'arcs.

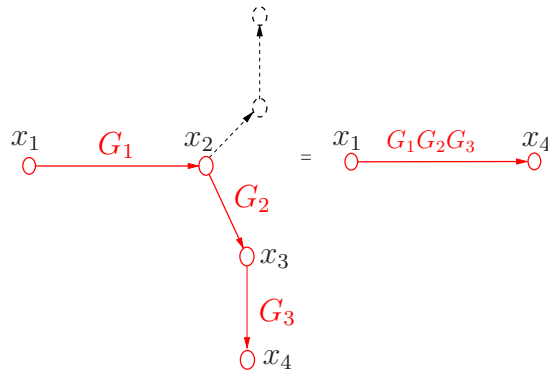


FIG. 5 – Chemin $x_1 - x_4$

- Une **boucle** est un chemin fermé.
- Le **gain** d'une boucle est le produit des transmittances des arcs composant le chemin.

1.1.1 Algèbre dans les graphes de fluence

Les règles opérationnelles dans un graphe de fluence peuvent être résumées ainsi.

- 1- La valeur d'un noeud ayant une branche convergente est donnée par $x_2 = G_1 x_1$.
- 2- La transmittance équivalente d'une suite d'arcs est égale au produit des transmittances constituantes.

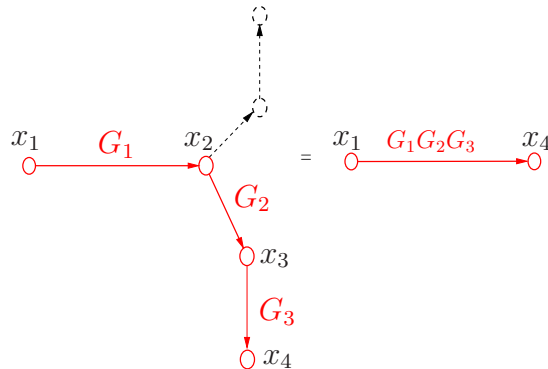


FIG. 6 – Transmittance de $x_1 - x_4$: $G_3 G_2 G_1$

- 3- Des arcs parallèles peuvent être combinés en additionnant les transmittances.

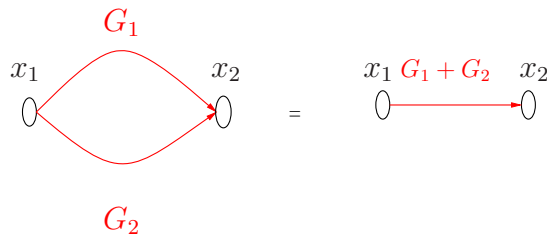


FIG. 7 – Combinaison d'arcs parallèles

- 4- Un noeud intermédiaire peut être éliminé.

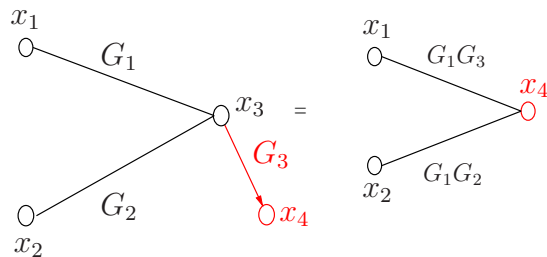


FIG. 8 – élimination d'un noeud

- 5- Une boucle peut être éliminée de la façon suivante.

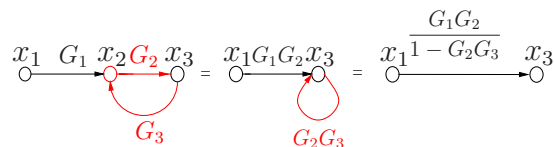


FIG. 9 – Elimination d'une boucle

Il est parfois souhaitable de pouvoir réduire de manière globale un graphe de fluence complexe, c'est-à-dire de déterminer la transmittance globale entre une source et un puits.

Théorème 1.1 : Règle de Mason

La transmittance globale entre une source et un puits d'un graphe de fluence se calcule par :

$$G = \frac{1}{\Delta} \sum_k G_k \Delta_k \tag{1}$$

où :

- G_k est la transmittance associée au k-ième chemin.
- Δ est le déterminant du graphe, égal à 1 - la somme des gains de boucle du graphe + la somme des produits des gains de toutes les combinaisons de boucles disjointes deux à deux - la somme des produits de toutes les combinaisons de boucles disjointes trois à trois - ...

$$1 - \sum_i G_i + \sum_{ij} G_i G_j - \sum_{ijk} G_i G_j G_k - \dots \tag{2}$$

- Δ_k est le déterminant de la partie du graphe disjointe de celle associée à G_k .

Exemple :

Soit le schéma fonctionnel suivant et le graphe de fluence associé.

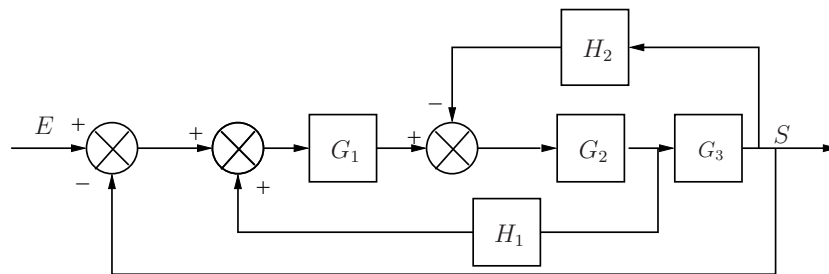


FIG. 10 – Exemple

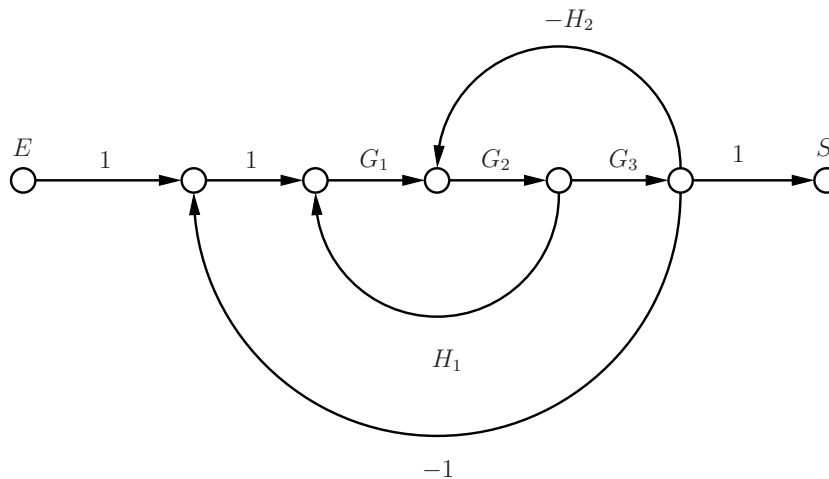


FIG. 11 – Exemple

Le graphe de fluence contient donc trois boucles individuelles qui ont toutes en commun au moins un arc et dont les gains sont respectivement :

$$L_1 = G_1 G_2 H_1 \quad L_2 = -G_2 G_3 H_2 \quad L_3 = -G_1 G_2 G_3$$

Le déterminant du gain devient alors :

$$\Delta = 1 - (L_1 + L_2 + L_3) = 1 - G_1 G_2 H_1 + G_2 G_3 H_2 + G_1 G_2 G_3$$

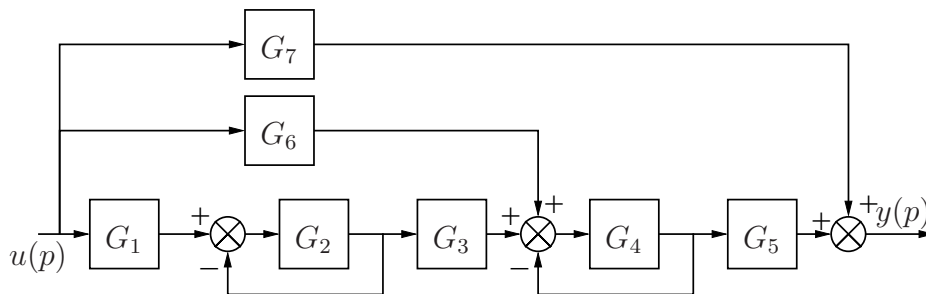
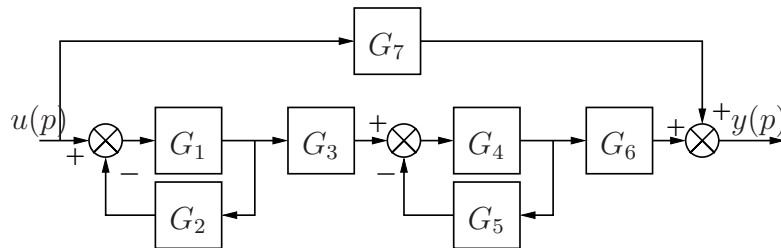
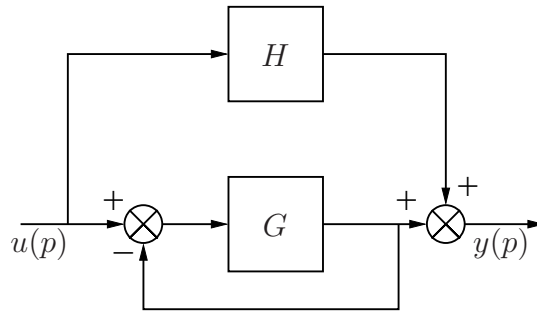
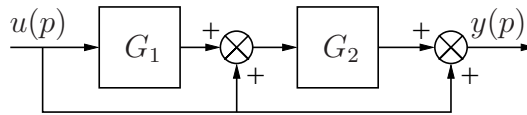
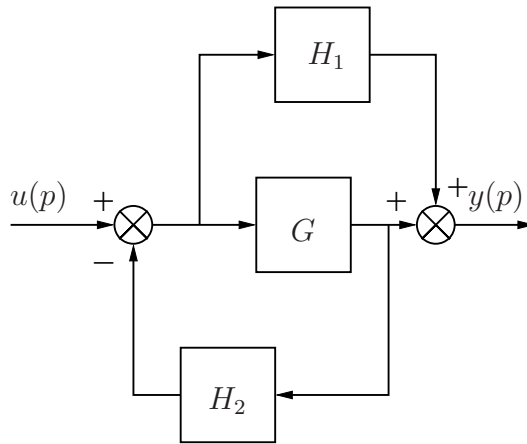
d'où l'application de la formule de Mason :

$$\frac{S}{E} = \frac{G_1 G_2 G_3}{1 - G_1 G_2 H_1 + G_2 G_3 H_2 + G_1 G_2 G_3}$$

2 Exercices

Exercice 1 :

Simplifier les schémas-bloc suivants (calculer le transfert entre $u(p)$ et $y(p)$) :



Exercice 2 :

Soit les systèmes LTI de représentation d'état :

1-

$$\dot{x}(t) = \begin{bmatrix} 0 & 0 & 0 \\ 1 & 0 & -5 \\ 0 & 1 & -4 \end{bmatrix} x(t) + \begin{bmatrix} 1 \\ 0 \\ 0 \end{bmatrix} u(t)$$

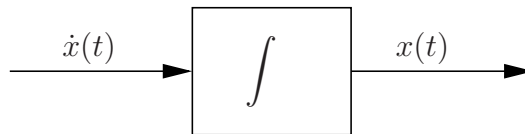
$$y(t) = [0 \ 0 \ 1] x(t)$$

2-

$$\dot{x}(t) = \begin{bmatrix} -1 & 2 & 0 \\ -2 & -1 & 0 \\ 0 & 0 & -3 \end{bmatrix} x(t) + \begin{bmatrix} 1 \\ 0 \\ 6 \end{bmatrix} u(t)$$

$$y(t) = [0 \ 5 \ 1] x(t)$$

Donner le schéma fonctionnel associé à chaque représentation d'état. L'opération d'intégration sera modélisée par le bloc :



3 Solution des exercices

Exercice 1 :

Pour chaque schéma-bloc, la fonction de transfert entre $u(p)$ et $y(p)$ est donnée par :

1-

$$\frac{y(p)}{u(p)} = \frac{G + H_1}{1 + GH_2}$$

2-

$$\frac{y(p)}{u(p)} = 1 + G_1G_2 + G_2$$

3-

$$\frac{y(p)}{u(p)} = H + \frac{G}{1 + G}$$

4-

$$\frac{y(p)}{u(p)} = G_7 + \frac{G_1G_3G_4G_6}{(1 + G_1G_2)(1 + G_4G_5)}$$

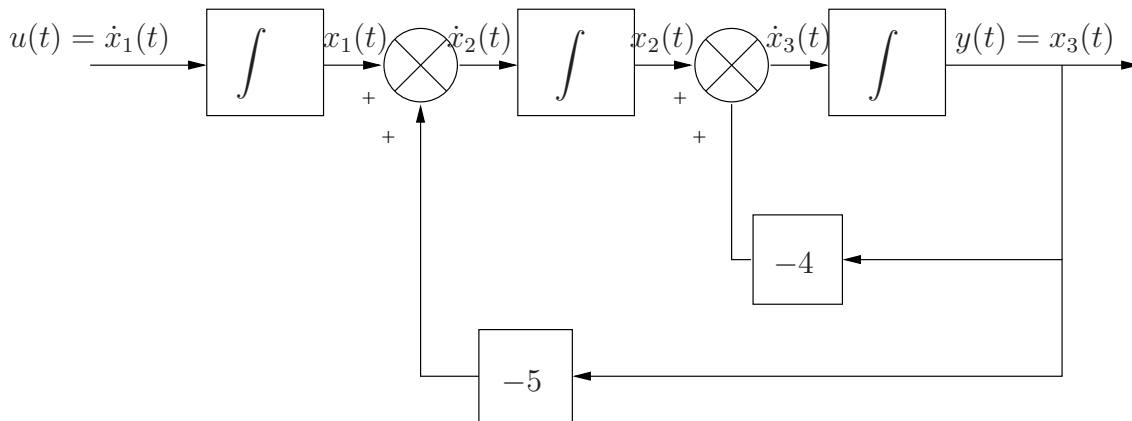
5-

$$\frac{y(p)}{u(p)} = G_7 + \left(G_6 + \frac{G_1G_3G_2}{1 + G_2} \right) \left(\frac{G_4G_5}{1 + G_4} \right)$$

Exercice 2 :

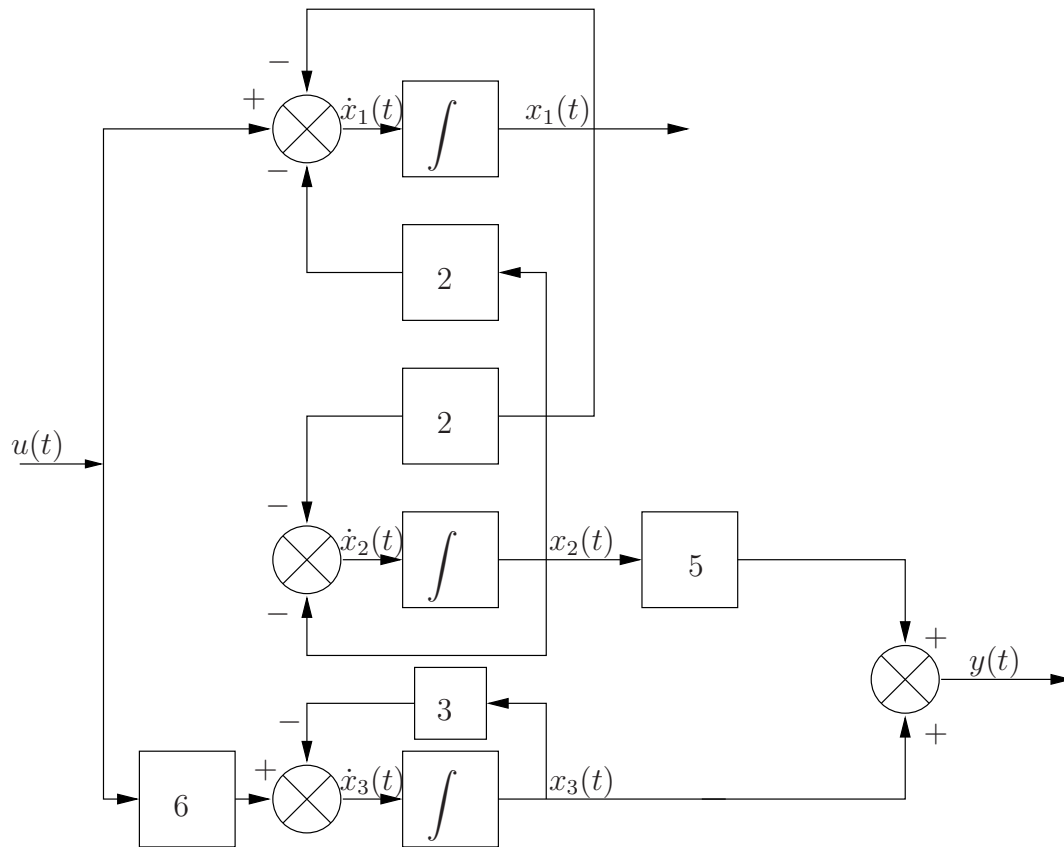
1- Le modèle d'état est équivalent au système d'équations différentielles :

$$\begin{aligned} \dot{x}_1 &= u \\ \dot{x}_2 &= x_1 - 5x_3 \\ \dot{x}_3 &= x_2 - 4x_3 \end{aligned}$$



2- Le modèle d'état est équivalent au système d'équations différentielles :

$$\begin{aligned} \dot{x}_1 &= -x_1 + 2x_2 + u \\ \dot{x}_2 &= -2x_1 - x_2 \\ \dot{x}_3 &= -3x_3 + 6u \end{aligned}$$



Notes bibliographiques

Les ouvrages recommandés en bibliographie ont été regroupés suivant des catégories ayant trait à leur nature ou au sujet traité si ce dernier est particulièrement pertinent pour un des sujets de la petite classe 1 et pour les cours 1 et 2.

- Articles fondateurs : [24], [46] ;
- Manuels historiques : [21], [36], [45], [10], [7], [20], [37], [42], [34] ;
- Manuels généraux : [43], [35], [15], [12], [33], [38], [18], [25] ;
- Manuels modernes : [17], [49], [1], [41], [29], [13], [2], [47] ;
- Schémas fonctionnels : [35], [15], [12], [33], [38], [25] ;
- Diagrammes de fluence : [35], [15], [33], [25] ;
- Modélisation des systèmes physiques : [14], [35], [9], [4], [5], [15], [12], [33], [38], [25] ;
- Modèles d'état : [48], [42], [44], [39], [30], [26], [40], [28], [32], [23], [8], [16], [6], [15], [38], [13], [22], [19], [2], [47] ;
- Modèles entrées-sorties et transformations : [3], [31], [27], [15], [38], [29], [41], [47] ;
- Pôles et zéros des systèmes multivariables : [16], [11], [17], [2].

Références

- [1] A. Abramovici and J. Chapsky. *Feedback control systems : A fast-track guide for scientists and engineers*. Kluwer Academic Publishers, Boston, Massachusetts, USA, 2000.
- [2] P. J. Antsaklis and A. N. Michel. *Linear systems*. Birkhäuser, Boston, Massachusetts, USA, 2006.
- [3] J. A. Aseltine. *Les méthodes de transformation dans l'analyse des systèmes linéaires*. Dunod, Paris, France, 1964.

- [4] P. Borne, G. Dauphin-Tanguy, J. P. Richard, F. Rotella, and I. Zambettakis. *Modélisation et Identification des Processus, tome 1. Méthodes et pratique de l'ingénieur*. Technip, Paris, France, 1992.
- [5] P. Borne, G. Dauphin-Tanguy, J. P. Richard, F. Rotella, and I. Zambettakis. *Modélisation et Identification des Processus, tome 2. Méthodes et pratique de l'ingénieur*. Technip, Paris, France, 1992.
- [6] W. L. Brogan. *Modern Control Theory*. Prentice Hall, Englewood Cliffs, New Jersey, USA, 1991.
- [7] B. M. Brown. *The mathematical theory of linear systems*. Chapman and Hall, London, UK, 1961.
- [8] F. M. Callier and C. A. Desoer. *Multivariable feedback systems*. Springer, New York, New York, USA, 1982.
- [9] F. E. Cellier, editor. *Continuous system modeling*. Springer, New York, New York, USA, 1991.
- [10] H. Chesnut and R. W. Mayer. *Servomécanismes et régulation*. Dunod, Paris, France, 1957.
- [11] P. Colaneri, J. C. Geromel, and A. Locatelli. *Control theory and design*. Academic Press, London, England, UK, 1997.
- [12] R. C. Dorf and R. H. Bishop. *Modern control systems*. Prentice Hall, Englewood Cliffs, New Jersey, USA, 1995.
- [13] S. Engelberg. *A mathematical introduction to control theory*. Imperial college press, Singapore, Singapore, 2005.
- [14] P. E. Ewelstead. *Introduction to physical systems modelling*. Academic Press, London, England, UK, 1979.
- [15] G. F. Franklin, J. D. Powell, and A. Emami-Naeni. *Feedback control of dynamic systems*. Prentice Hall, Englewood Cliffs, New Jersey, USA, 2009.
- [16] B. Friedland. *Control system design*. Dover publications, Mineola, New York, USA, 2009.
- [17] T. Glad and L. Ljung. *Control theory : Multivariable and nonlinear methods*. Taylor and Francis, New York, New York, USA, 2000.
- [18] G.C. Goodwin, S. F. Graebe, and M. E. Salgado. *Control system design*. Prentice Hall, Upper Saddle River, New Jersey, USA, 2001.
- [19] D. Henrichsen and A. J. Pritchard. *Mathematical system Theory I*. Springer, Berlin, Allemagne, 2005.
- [20] I. M. Horowitz. *Synthesis of feedback systems*. Academic Press, London, UK, 1963.
- [21] H. M. James, N. B. Nichols, and R. S. Phillips. *Theory of servomechanisms*. McGraw-Hill book company, New York, New York, USA, 1942.
- [22] L. Jaulin. *Représentation d'état pour la modélisation et la commande des systèmes*. Hermès, Paris, France, 2005.
- [23] T. Kailath. *Linear Systems*. Prenticed Hall Information and System Sciences Series. Prentice Hall, Englewood Cliffs, New Jersey, USA, 1980.
- [24] R.E. Kalman. On the general theory of control systems. In *1st IFAC International Congress on Automatic Control*, Moscou, USSR, 1960.
- [25] B. C. Kuo and F. Golnaraghi. *Automatic control systems*. John Wiley, New York, New York, USA, 2003.
- [26] H. K. Kwakernaak and R. Sivan. *Linear optimal control systems*. John Wiley, New York, New York, USA, 1972.

- [27] H. K. Kwakernaak and R. Sivan. *Modern signals and systems*. Prentice Hall, Englewood Cliffs, New Jersey, USA, 1991.
- [28] J. M. Layton. *Multivariable control theory*. Peter Peregrinus LTD, London, UK, 1976.
- [29] J. R. Leigh. *Control theory*. MPG books LTD, Bodmin, UK, 2004.
- [30] J Lifermann. *Systèmes linéaires - variables d'état*. Masson, Paris, France, 1972.
- [31] C. L. Liu and J. W. Liu. *Linear system analysis*. Tosho printing company, Tokyo, Japon, 1975.
- [32] D. G. Luenberger. *Introduction to dynamic systems*. John Wiley, New York, New York, USA, 1979.
- [33] A. G. O. Mutambara. *Design and analysis of control systems*. CRC press, Boca Raton, Florida, USA, 1999.
- [34] P. Naslin. *Technologie et calcul pratique des systèmes asservis*. Dunod, Paris, France, 1968.
- [35] K. Ogata. *Modern control engineering*. Prentice Hall, Englewood Cliffs, New Jersey, USA, 1990.
- [36] R. Oldenburg and H. Sartorius. *Dynamics of automatic control systems*. Oldenburg, Munich, Allemagne, 1951.
- [37] R. Pallu de la Barrière. *Cours d'automatique*. Dunod, Paris, France, 1966.
- [38] W. J. Palm. *Modeling, analysis and control of dynamical systems*. John Wiley, New York, New York, USA, 2000.
- [39] H. H. Rosenbrock. *State-space and multivariable theory*. Nelson, London, UK, 1970.
- [40] W. J. Rugh. *Mathematical description of linear systems*. Marcel Dekker, New York, New York, USA, 1975.
- [41] M. Schetzen. *Linear time-invariant systems*. John Wiley, New York, New York, USA, 2003.
- [42] D. G. Schultz and J. L. Melsa. *State functions and linear control systems*. McGraw-Hill book company, New York, New York, USA, 1967.
- [43] Y. Takahashi, M. J. Rabins, and D. M. Auslander. *Control and dynamic systems*. Addison-Wesley Publishing Company, Reading, Massachussets, USA, 1970.
- [44] L. K. Timothy and B. E. Bona. *State space analysis : An introduction*. McGraw-Hill book company, New York, New York, USA, 1968.
- [45] J.C. Truxal. *Automatic Feedback Control System Synthesis*. Mc Graw-Hill Electrical and Electronic Engineering Series. Mc Graw-Hill, New York, USA, 1955.
- [46] L. Weiss and R. E. Kalman. Contributions to linear system theory. Technical Report N64-30508, RIAS, Avril 1964.
- [47] D. Xue, Y. Chen, and D. P. Atherton. *Linear feedback control : Analysis and design with MATLAB®*. Advances in design and control. SIAM, Philadelphia, Pennsylvania, USA, 2007.
- [48] L. A. Zadeh and C. A. Desoer. *Linear systems theory*. McGraw-Hill book company, New York, New York, USA, 1963.
- [49] H. Özbay. *Introduction to feedback control theory*. CRC press, New York, New York, USA, 2000.