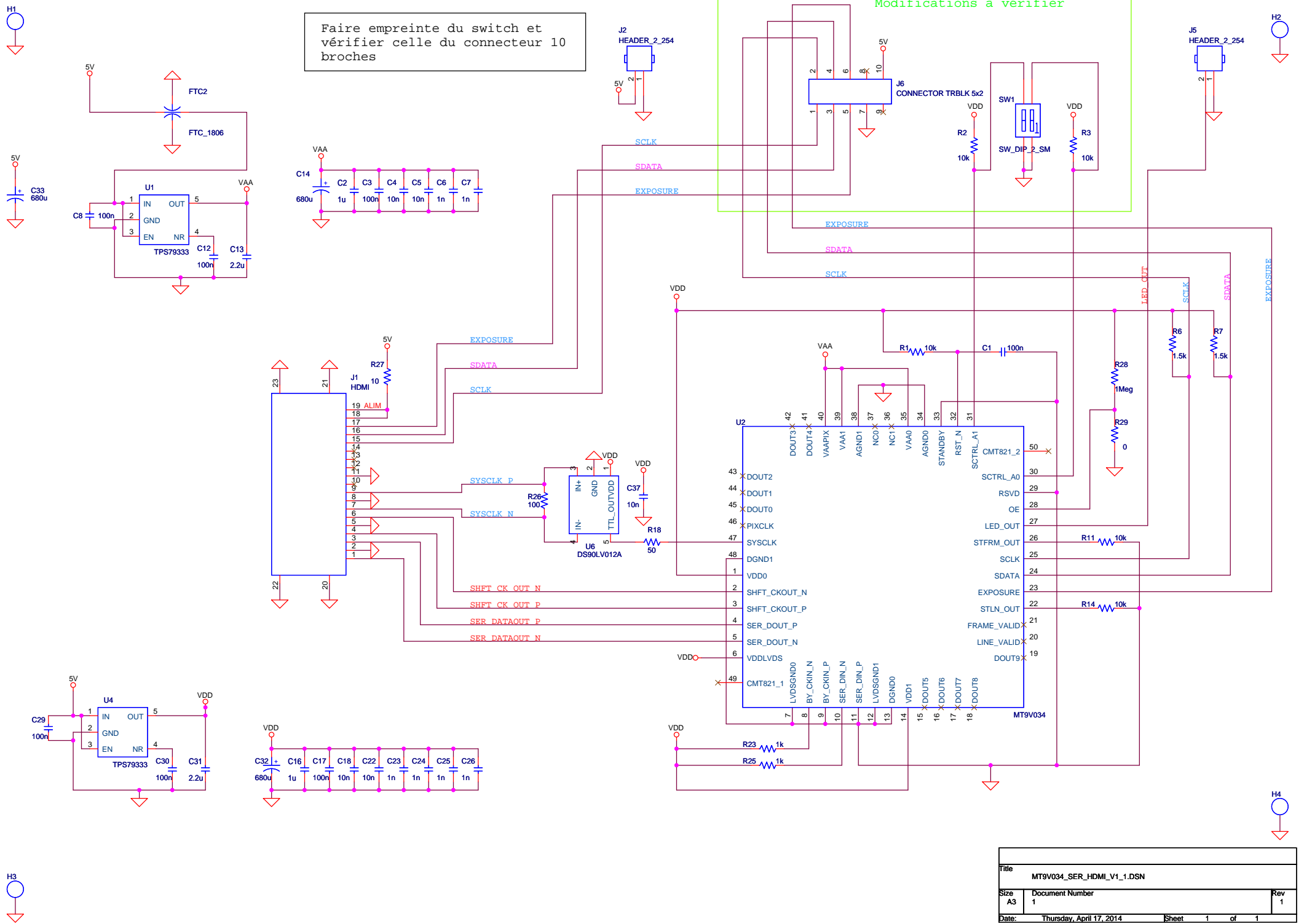


Faire empreinte du switch et vérifier celle du connecteur 10 broches

Modifications à vérifier



Title		
MT9V034_SER_HDMI_V1_1.DSN		
Size	Document Number	Rev
A3	1	1
Date:	Thursday, April 17, 2014	Sheet 1 of 1